

## Préparation Standard TABLE ARMOIRE CHAUDE ADOSSEE 1200 MM

REPÈRE # \_\_\_\_\_

MODELE # \_\_\_\_\_

NOM # \_\_\_\_\_

SIS # \_\_\_\_\_

AIA # \_\_\_\_\_



132791 (MTC1210PN)

Table armoire chaude  
adossée portes coulissantes,  
1 étagère, 1200mm

### Description courte

#### Repère No.

Fabriqué entièrement en acier inoxydable. Châssis soudé en acier inoxydable aisi 304.

Plan de travail avec bords tombés de 50mm, insonorisé avec doublage renforcé par un panneau hydrofuge.

Dosseret rayonné hauteur 100mm.

Système de circulation d'air chaud ventilé garantissant la régularité de la température ; l'air circule au-dessous de l'étagère et à travers le meuble. Thermostat à affichage digital pour ajuster la température interne (jusqu'à 75 ° C). 2 portes coulissantes.

Une étagère intermédiaire réglable en hauteur.

Monté sur pieds, réglables en hauteur.

### Caractéristiques principales

- Thermostat avec affichage numérique pour contrôler la température interne.
- Modèle spécifique pour maintenir les plats au chaud.
- Poignées inox pour plus d'hygiène et de fiabilité.
- Solidité, stabilité et fiabilité de la table testées avec précision

### Construction

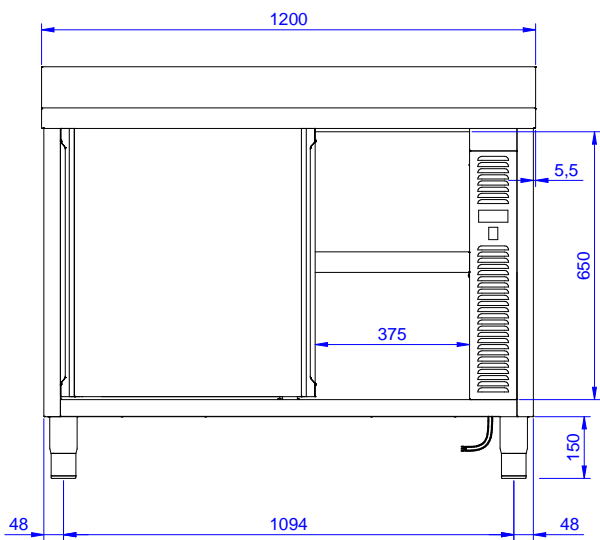
- Structure interne soudée en inox pour assurer une robustesse et une stabilité optimales.
- Facilité d'accès à l'intérieur grâce à la présence de 2 portes uniquement.
- Plan de travail de 50 mm en inox AISI 304 avec bords relevés, comportant une couche de matériau absorbant phonique de 18 mm.
- Panneau latéral et base renforcés en inox AISI 304 .
- Equipé d'une étagère intermédiaire, réglable pour les armoires neutres et fixe pour les armoires chaudes.
- Portes coulissantes robustes insonorisées dont les guides sont dans l'alignement de l'avant de la structure.
- Étagère intermédiaire en inox avec angles rivetés et renfort transversal en inox.
- Dosseret de 100 mm avec angle arrondi de 10 mm et 13 mm de profondeur, conçu pour une utilisation adossée à un mur
- La structure de base a un profil de 40 mm de hauteur en 8/10 d'épaisseur avec des bords relevés et barres d'armature. Elle est soudée aux pied pour augmenter la rigidité.
- Dosseret entièrement soudé, en acier inox.
- Pieds inox AISI 304 150 mm de hauteur diamètre 54 mm ajustable -35/+25 mm.

### Accessoires en option

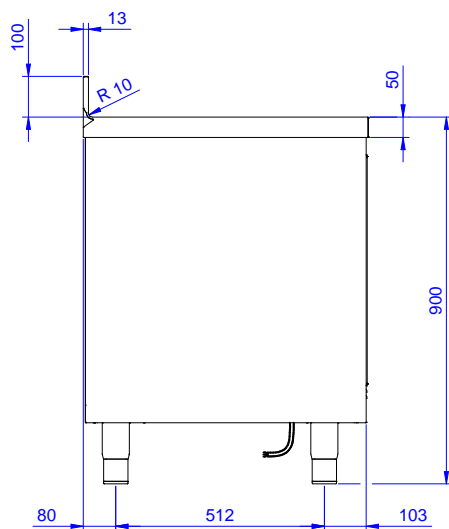
- Kit 4 roulettes (dont 2 avec frein) diamètre 100 mm pour armoires ( H. totale avec roues= 860mm) PNC 855299

APPROBATION: \_\_\_\_\_

Avant

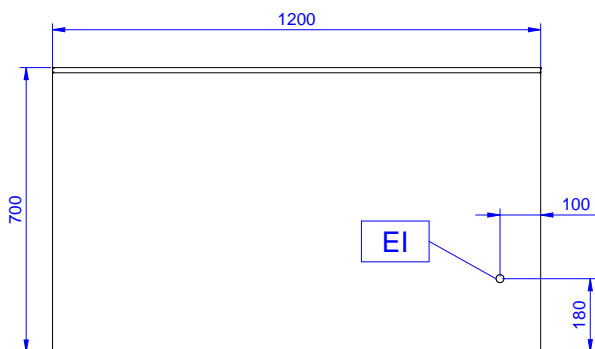


Côté



EI = Connexion électrique

Dessus



## Électrique

|               |                          |
|---------------|--------------------------|
| Voltage :     | 220-240 V/1N ph/50/60 Hz |
| Total Watts : | 2.4 kW                   |

## Informations générales

|                           |               |
|---------------------------|---------------|
| Largeur :                 | 1145 mm       |
| Profondeur :              | 645 mm        |
| Hauteur :                 | 610 mm        |
| Température :             | 50-75 °C      |
| Largeur extérieure        | 1200 mm       |
| Profondeur extérieure     | 700 mm        |
| Hauteur extérieure        | 1000 mm       |
| Hauteur dossier           | 100 mm        |
| Profondeur dossier        | 13 mm         |
| Rayon dossier             | R=10          |
| Nb et type de porte :     | 2 Coulissante |
| Épaisseur plan de travail | 50 mm         |
| Poids net :               | 55 kg         |